

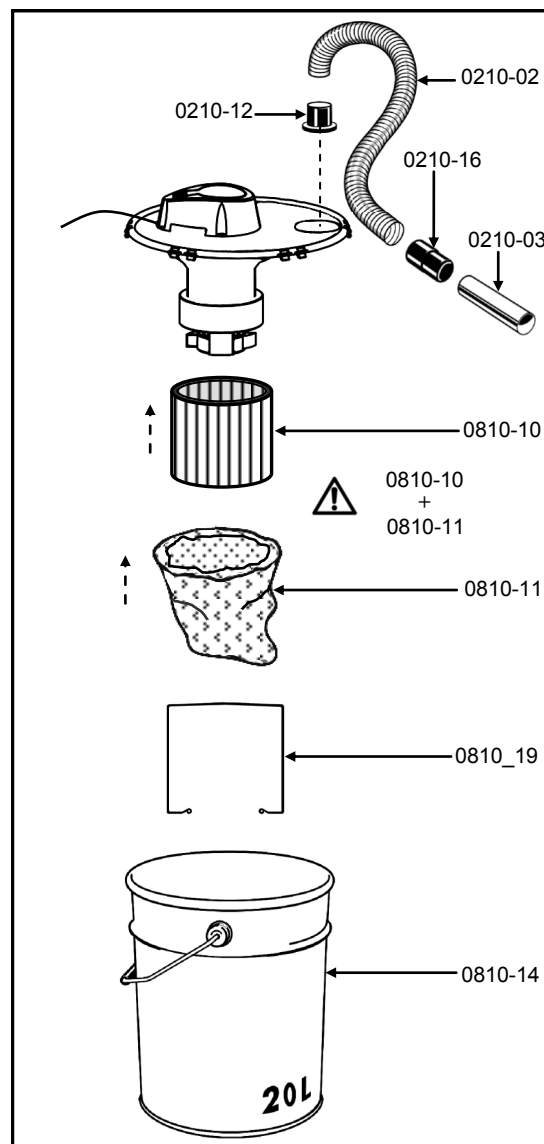
Bon de commande de consommables et de pièces détachées

pour l'aspirateur de cendres auto-décolmatant (réf 0810)



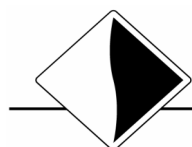
Les filtres cartouche et poche sont sûrement disponibles chez le revendeur où vous avez acheté cet appareil. Si vous avez des difficultés pour vous les procurer, vous pouvez nous les commander directement en nous envoyant ce bon de commande, accompagné de votre règlement, à l'adresse indiquée en bas de cette feuille.

Pièces détachées	Quantité	Montant
Sachet de 3 filtres poches Réf : 0810-11 Prix : 7,80 € ttc		
Filtre cartouche Réf : 0810-10 Prix : 13,00 ttc		
Embout de gaine côté bidon Réf : 0210-12 Prix : 2,20 € ttc		
Embout de gaine côté tube Réf : 0210-16 Prix : 2,20 € ttc		
Gaine souple sans embouts Réf : 0210-02 Prix : 7,25 € ttc		
Idem avec embouts Réf : 0210-22 Prix : 10,80 € ttc		
Clip ressort Réf : 0810_19 Prix : 1,50 € ttc		
Participation aux frais de port et d'emballage		7,80 €
	Total :	



Règlement par chèque joint la commande à l'ordre de : AMPHORA

Nom (en majuscules SVP) : _____	Adresse de substitution : (de préférence professionnelle) en cas d'absence le jour de la livraison : _____ _____ _____
Adresse : _____	
Code postal : _____	
Ville : _____	
N° de Tél : _____	



Amphora

✉ : BP 122 51884 - REIMS CEDEX 3

☎ : (33) 03 26 87 28 57

📠 : (33) 03 26 04 56 92

🌐 : www.amphora.fr

@ : particuliers@amphora.fr